

Valvole - detentori termostatzabili e comandi termostatici per termoarredi, HIGH-STYLE

© Copyright 2011 Caleffi

Serie 4001 - 4003 - 4004

Funzione

Le valvole termostatzabili e i detentori sono tipicamente impiegati per l'intercettazione ed il bilanciamento della portata del fluido sui terminali degli impianti di climatizzazione.

Sostituendo la manopola di manovra delle valvole con il comando termostatico, è possibile effettuare la regolazione automatica della temperatura ambiente al valore impostato.

La cromatura ed il particolare design di questa serie di prodotti li rende particolarmente idonei ad esigenze estetiche di termoarredo.

Coppia completa di gusci copritubo.

Gamma prodotti

4001



Att. rad. 1/2"
Att. tubazione 23 p.1,5 *

400100

4003 Versione destra



Att. rad. 1/2"
Att. tubazione 23 p.1,5 *

400300

4004 Versione sinistra



Att. rad. 1/2"
Att. tubazione 23 p.1,5 *

400400

4003 Versione destra attacco centrale



Att. rad. 1/2"
Att. tubazione 23 p.1,5 *

400310

4004 Versione sinistra attacco centrale



Att. rad. 1/2"
Att. tubazione 23 p.1,5 *

400410

*Collegabile con raccordi serie 437 - 447 - 681 - 679



Caratteristiche tecniche valvole e detentori

Materiali:- corpo:	ottone UNI EN 12165 CW617N, cromato lucido
- vitone:	ottone UNI EN 12164 CW614N
- asta di comando otturatore:	acciaio Inox
- molla:	acciaio Inox
- asta di comando otturatore detentore:	ottone UNI EN 12164 CW614N
- tenute idrauliche:	EPDM
- manopola comando:	ABS, cromata lucida
- cappuccio manopola:	PA, cromato lucido
- manopola detentore:	ottone UNI EN 12164 CW614N, cromata lucida
- guscio copritubo:	ABS, cromato lucido

Attacchi valvole o detentori: 1/2" x 23 p.1,5

Fluido d'impiego: acqua, soluzioni glicolate

Max percentuale glicole: 30%

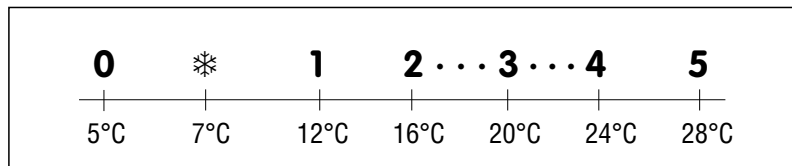
Pressione max esercizio: 10 bar

Pressione differenziale max con comando montato: 1 bar

Campo temperatura: 5÷100°C

Comando termostatico

Scala di regolazione: 0÷5



Campo temperatura di regolazione: 7÷28°C

Intervento antigelo: ~ 7°C

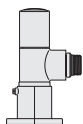
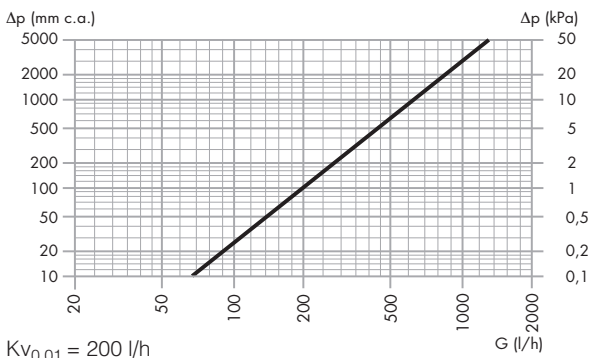
Max temperatura ambiente: 50°C

Dimensionamento impianto

Per un corretto dimensionamento impiantistico, le valvole vengono normalmente scelte individuandone la perdita di carico in funzione della portata sui diagrammi 2K di seguito riportati (regolazione con banda proporzionale di 2K).

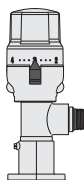
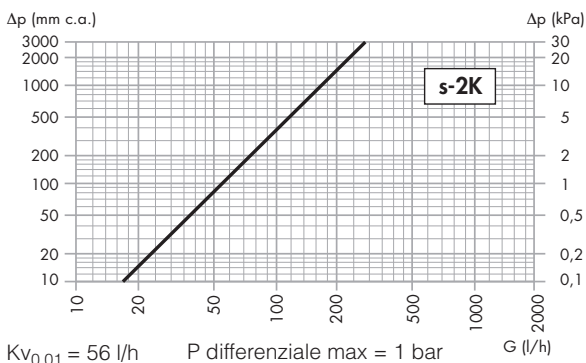
Caratteristiche idrauliche

Valvole termostattizzabili con attacchi a squadra, HIGH-STYLE, con regolazione manuale.



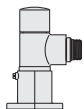
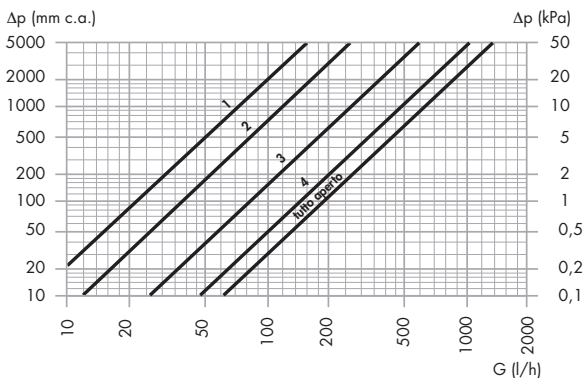
codice 400100

Valvole termostattizzabili con attacchi a squadra, HIGH-STYLE, con regolazione termostatica, banda proporzionale 2K



**codice 400100 +
codice 20001.**

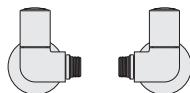
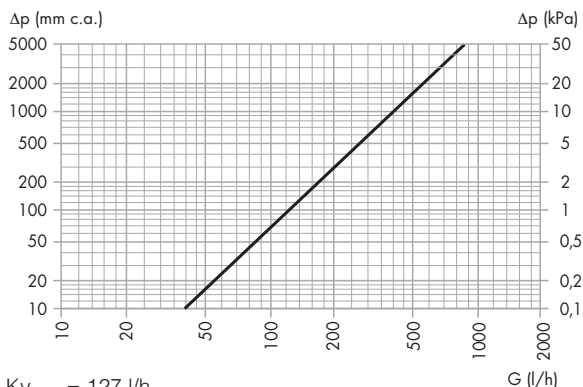
Detentori HIGH-STYLE, attacchi a squadra



codice 400100

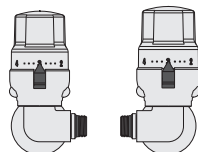
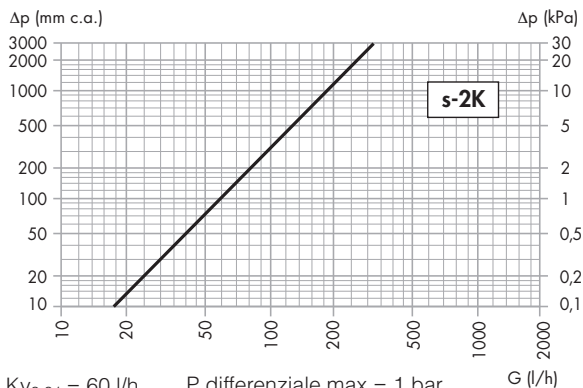
Posiz. regol.	$Kv_{0,01}$ (l/h)
1 giro	21
2 giri	37
3 giri	84
4 giri	151
T.A.	192

Valvole termostattizzabili con attacchi a doppia squadra, HIGH-STYLE, con regolazione manuale



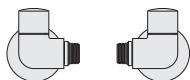
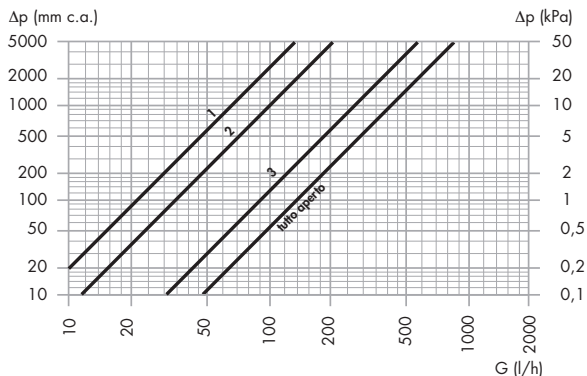
codice 400300
codice 400310
codice 400400
codice 400410

Valvole termostattizzabili con attacchi a doppia squadra, HIGH-STYLE, con regolazione termostatica, banda proporzionale 2K



codice 400300
codice 400310
codice 400400
codice 400410
 +
codice 20001.

Detentori HIGH-STYLE, attacchi a doppia squadra



codice 400300
codice 400310
codice 400400
codice 400410

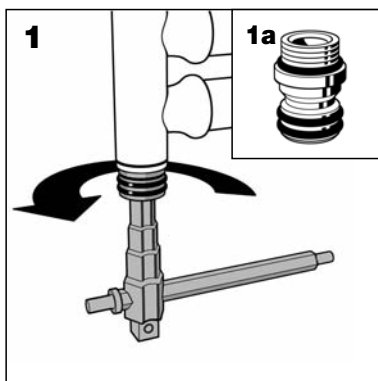
Posiz. regol.	$Kv_{0,01}$ (l/h)
1 giro	21
2 giri	34
3 giri	90
4 giri	130
T.A.	137

Installazione

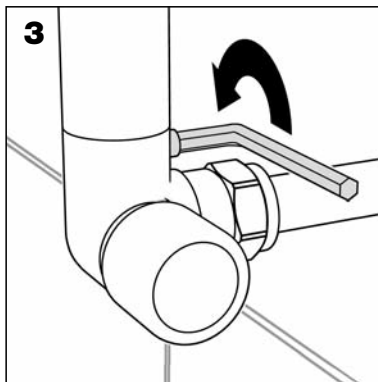
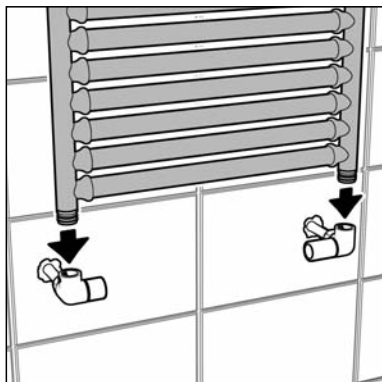
Accoppiamento valvola/detentore con termoarredo

L'accoppiamento tra valvola/detentore e termoarredo va effettuato utilizzando il codolo a tenuta fornito in confezione (1a).

1. Avvitare il codolo al radiatore utilizzando la chiave per bocchettoni Caleffi codice 387127.



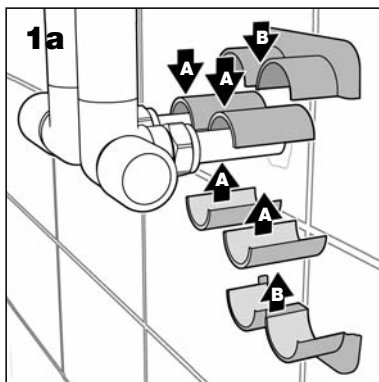
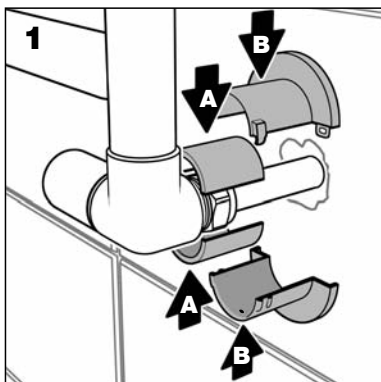
2. Dopo avere effettuato le operazioni di collegamento della valvola/detentore alle tubazioni, lubrificare il doppio O-Ring del codolo (1a) con lubrificanti siliconici ed accoppiarlo alla valvola con una operazione di innesto a pressione fino a battuta. Sollevare leggermente il termoarredo per poter agevolare l'operazione.



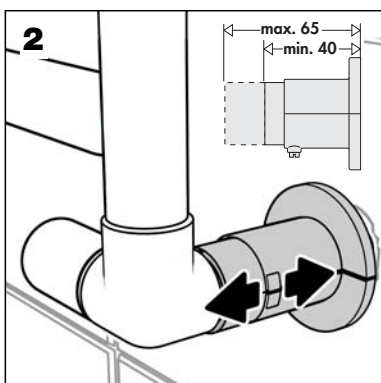
Guscio copritubo telescopico

Per l'esigenza estetica di coprire l'intero collegamento tra valvola/detettore e tubazione, viene fornito in confezione un guscio copritubo cromato telescopico.

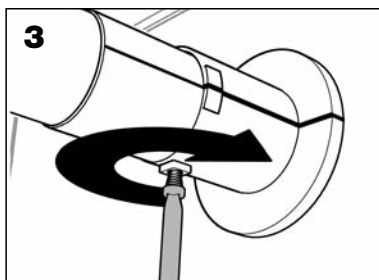
1. Dopo avere effettuato il collegamento della valvola/detettore alla tubazione ed al termoarredo applicare all'allacciamento le due parti ad innesto del copritubo (prima A-A e poi B-B).



2. Spingere in senso opposto le due parti del cannotta telescopica, una contro il muro l'altra contro la valvola.

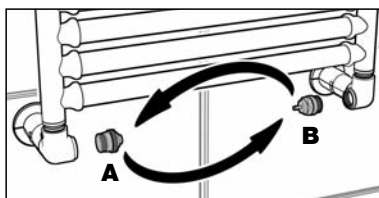


3. Fissare le due parti del copritubo nella zona inferiore non visibile con la vite (taglio cacciavite per le valvole termoarredo attacco laterale, a brugola per le valvole termoarredo con attacco centrale) fornita in confezione fino a battuta.

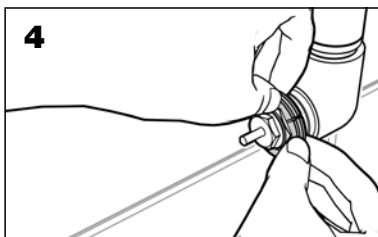
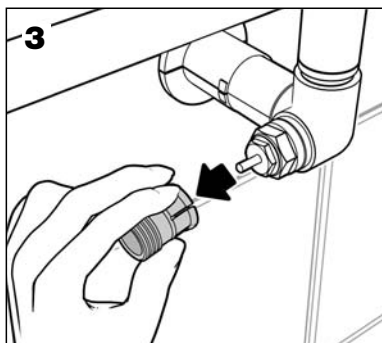
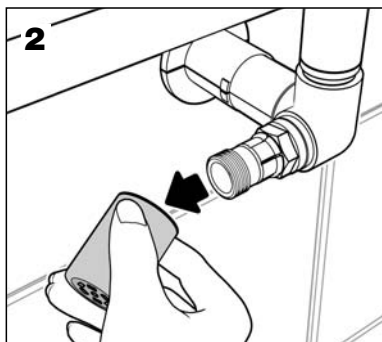
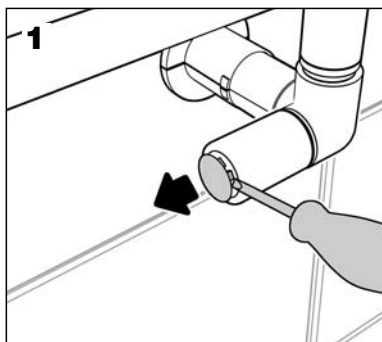


Vitoni valvola e detettore intercambiabili

Se, ad impianto già installato, si verifica l'inconveniente di avere invertito la mandata con il ritorno, data la configurazione interna uguale della valvola e del detettore, è possibile scambiare i due vitoni (A) e (B) delle valvole onde evitare malfunzionamenti e rumorosità.



Trasformazione valvole da manuali a termostatiche

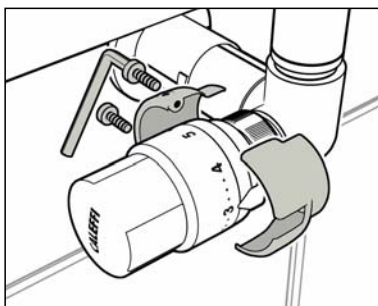


Prima dell'installazione del comando termostatico ruotare la manopola in posizione tutta aperta (Pos. 5).



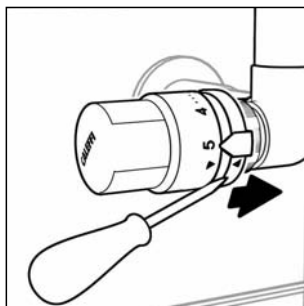
Guscio antimanomissione ed antifurto

La versione antimanomissione ed antifurto del comando termostatico si ottiene montando sulla manopola l'apposito guscio cod. 209004 come rappresentato di seguito. Il suo fissaggio è ottenuto mediante l'impiego di due viti dotate di testa speciale e quindi serrabili solamente mediante l'impiego dell'apposita chiave cod. 209001.

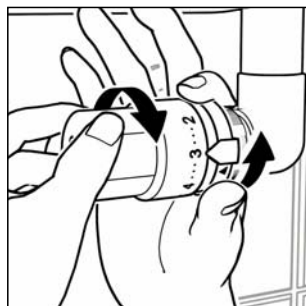


Operazioni da effettuare prima di montare il guscio antimanomissione

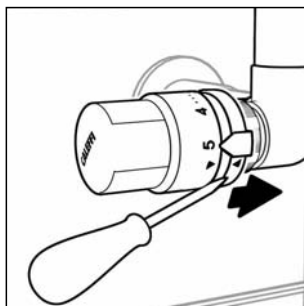
Limitazione della temperatura



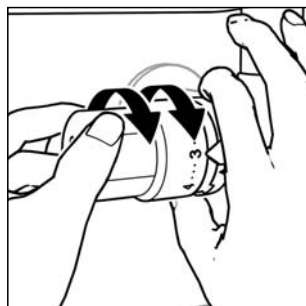
1. Ruotare la manopola in posizione tutta aperta (Pos. 5). Con l'aiuto di un cacciavite sganciare la ghiera spingendola verso il corpo valvola fino a battuta.



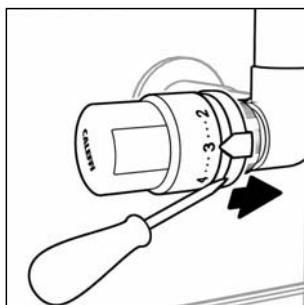
Bloccaggio della temperatura



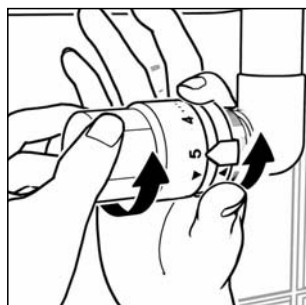
1. Ruotare la manopola in posizione tutta aperta (Pos. 5). Con l'aiuto di un cacciavite sganciare la ghiera spingendola verso il corpo valvola fino a battuta.



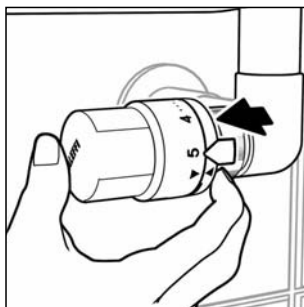
Reset della limitazione e del bloccaggio della temperatura



1. Con l'aiuto di un cacciavite sganciare la ghiera spingendola verso il corpo valvola fino a battuta.

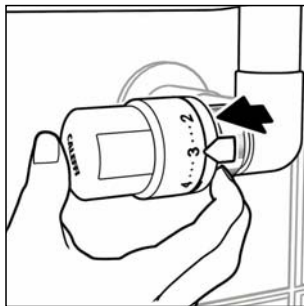


- 2.** Ruotare la manopola fino alla nuova posizione di massima apertura desiderata (esempio pos. **3**). Ruotare la ghiera **in senso antiorario** fino a battuta.



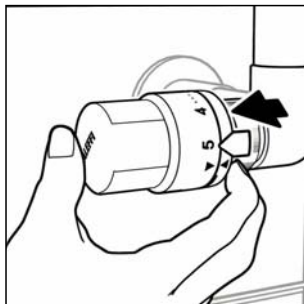
- 3.** Riagganciare la ghiera. A questo punto la valvola avrà una limitazione del campo di temperatura da 0 al valore impostato.

- 2.** Posizionare la valvola alla temperatura desiderata e ruotare la ghiera **in senso orario** fino a battuta.



- 3.** Riagganciare la ghiera. A questo punto la valvola sarà bloccata sulla temperatura impostata.

- 2.** Ruotare la manopola in posizione tutta aperta, e la ghiera **in senso antiorario**, fino a battuta. Le frecce di RESET coincideranno.



- 3.** Riagganciare la ghiera. A questo punto la valvola non presenterà più alcuna limitazione nel bloccaggio.

Sicurezza



Le valvole, i detentori e i comandi termostatici devono essere installati da un installatore qualificato in accordo con i regolamenti nazionali e/o i relativi requisiti locali.

Se le valvole, i detentori e i comandi termostatici non sono installati, messi in servizio e mantenuti correttamente secondo le istruzioni contenute in questo manuale, allora possono non funzionare correttamente e possono porre l'utente in pericolo.

Assicurarsi che tutta la raccorderia di collegamento sia a tenuta idraulica.

Nella realizzazione delle connessioni idrauliche, prestare attenzione a non sovrasollecitare meccanicamente il corpo valvola.

Nel tempo si possono produrre rotture con perdite idrauliche a danno di cose e/o persone.

Temperature dell'acqua superiori a 50°C possono provocare gravi ustioni.

Durante l'installazione, messa in servizio e manutenzione delle valvole, detentori e comandi termostatici, adottare gli accorgimenti necessari affinché tali temperature non arrechino pericolo per le persone.

Lasciare il presente manuale ad uso e servizio dell'utente